

Nome:

RA:

Obs.: Resolva as questões e justifique as respostas nas folhas de papel almaço, copiando o resultado no espaço apropriado das folhas de questões.

1ª Questão: Determine $y(t)$ para

$$\dot{v} = \begin{bmatrix} -2 & 1 & 0 & 0 \\ 0 & -2 & 0 & 0 \\ 0 & 0 & -1 & -2 \\ 0 & 0 & 2 & -1 \end{bmatrix} v, \quad y = [5 \ 0 \ 0 \ 1] v, \quad v(0) = \begin{bmatrix} 0 \\ 1 \\ 0 \\ 10 \end{bmatrix}$$

1	
2	
3	
4	
5	
6	
7	
8	
9	
10	

2ª Questão: Determine as matrizes J (forma de Jordan) e Q tais que $AQ = QJ$ para

$$A = \begin{bmatrix} 0 & 0 & 1 \\ 0 & 1 & 0 \\ -1 & 0 & 2 \end{bmatrix}, \quad \Delta(\lambda) = (\lambda - 1)^3$$

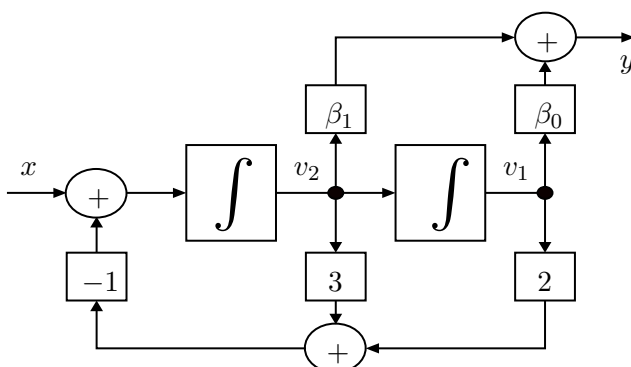
3ª Questão: Determine um sistema linear autônomo (homogêneo) que produza como saída da equação de estados abaixo a função $y(t) = 5t \exp(2t) - 4t \exp(-5t)$

$$\dot{\bar{v}} = \bar{A}\bar{v}, \quad \bar{v}(0) = \bar{v}_0, \quad y = \bar{c}\bar{v}$$

4ª Questão: Determine α_0 e α_1 tais que (I é a matriz identidade 2×2)

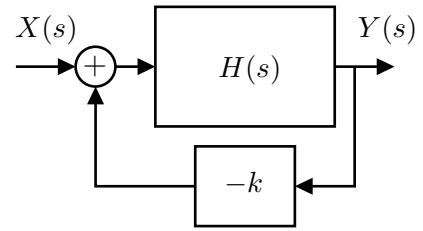
$$A^{10} = \alpha_0 I + \alpha_1 A, \quad A = \begin{bmatrix} 1 & 0 \\ -1 & 2 \end{bmatrix}$$

5ª Questão: Determine os valores de β_1 em função de β_0 para que o sistema abaixo não seja observável



6ª Questão: Determine o intervalo para $k \in \mathbb{R}$ tal que o sistema em malha fechada mostrado na figura seja BIBO estável

$$H(s) = \frac{s^2 - s}{s^3 + 6s + 5}$$



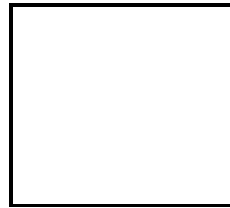
7ª Questão: Usando como função de Lyapunov candidata $\psi(v_1, v_2) = 0.5v_1^2 + 0.5v_2^2$, determine um conjunto Ω no espaço de estados no qual $\psi(v_1, v_2)$ garanta a estabilidade assintótica do ponto de equilíbrio $(v_1, v_2) = (0, 0)$ do sistema não linear dado por

$$\begin{aligned} \dot{v}_1 &= -v_1 + v_1^3 + v_1v_2^2 \\ \dot{v}_2 &= v_1^2v_2 - v_2 + v_2^3 \end{aligned}$$

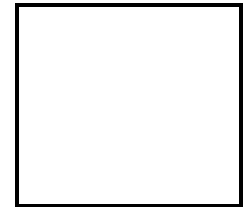


8ª Questão: Classifique os sistemas lineares invariantes no tempo em termos de estabilidade da origem (assintoticamente estável, estável ou instável), justificando.

a) $A = \begin{bmatrix} 0 & 1 & 0 & 0 \\ 6 & -5 & 0 & 0 \\ 0 & 0 & -5 & -1 \\ 0 & 0 & 1 & -5 \end{bmatrix}$

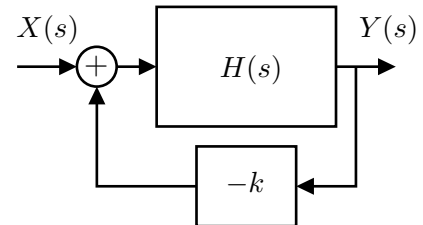


b) $A = \begin{bmatrix} 0 & 0 & 0 & 0 \\ 0 & -1 & 0 & 0 \\ 0 & 0 & 0 & 0 \\ 0 & 0 & 0 & -3 \end{bmatrix}$



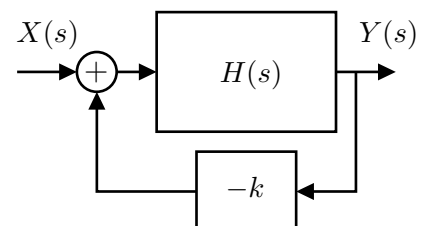
9ª Questão: Determine os intervalos sobre o eixo real nos quais existe lugar das raízes, o número de assíntotas, os ângulos das assíntotas e o ponto de encontro das assíntotas no eixo real para o sistema mostrado na figura com

$$H(s) = \frac{(s - 4)^2(s - 1 + j)(s - 1 - j)}{(s - 1)^2(s - 1 + 2j)(s - 1 - 2j)(s - 4 + j)(s - 4 - j)(s - 4 + 2j)(s - 4 - 2j)}$$



10ª Questão: Determine os valores de ω nos cruzamentos com o eixo imaginário e o correspondente valor de $k \geq 0$ para o sistema mostrado na figura ao lado com

$$H(s) = \frac{s^2 + 8s + 12}{s^2 - 8s + 12}$$



Solução da equação de estado

$$y(t) = c \exp(At)v_0 + c(\exp(At)u(t)) * (bx(t)) + dx(t), Y(s) = c(sI - A)^{-1}v_0 + (c(sI - A)^{-1}b + d)X(s)$$

Cayley-Hamilton: $\Delta(\lambda) = \det(sI - A) = 0 \Rightarrow \Delta(A) = 0$

$$f(\lambda) = \sum_{i=0}^{n-1} \rho_i \lambda^i, \Delta(\lambda) = 0 \Rightarrow f(A) = \sum_{i=0}^{n-1} \rho_i A^i, f(\text{diag}(A_1, \dots, A_N)) = \text{diag}(f(A_1), \dots, f(A_N))$$

Bloco de Jordan: $J_k(\sigma) = \begin{bmatrix} \sigma & 1 & \dots & 0 \\ 0 & \sigma & \dots & 0 \\ \vdots & \vdots & \ddots & \vdots \\ 0 & 0 & \dots & \sigma \end{bmatrix}, f(J_k(\sigma)) = \begin{bmatrix} f(\lambda) & \dot{f}(\lambda) & \dots & f^{(k-1)}(\lambda)/(k-1)! \\ 0 & f(\lambda) & \dots & f^{(k-2)}(\lambda)/(k-2)! \\ \vdots & \vdots & \ddots & \vdots \\ 0 & 0 & \dots & f(\lambda) \end{bmatrix}_{\lambda=\sigma}$

Forma modal: $M = \begin{bmatrix} \sigma & -\omega \\ \omega & \sigma \end{bmatrix}, \Delta(\lambda) = (\lambda - \sigma)^2 + \omega^2, \exp(Mt) = \exp(\sigma t) \begin{bmatrix} \cos(\omega t) & -\text{sen}(\omega t) \\ \text{sen}(\omega t) & \cos(\omega t) \end{bmatrix}$

Forma modal de Jordan: $\begin{bmatrix} M & I & \dots & 0 \\ 0 & M & \dots & 0 \\ \vdots & \vdots & \ddots & \vdots \\ 0 & 0 & \dots & M \end{bmatrix}, \exp\left(\begin{bmatrix} M & I \\ 0 & M \end{bmatrix} t\right) = t \exp(\sigma t) \begin{bmatrix} \cos(\omega t) & -\text{sen}(\omega t) \\ \text{sen}(\omega t) & \cos(\omega t) \end{bmatrix}$

Forma de Jordan de $A \in \mathbb{R}^{n \times n}, \nu(M_\lambda) = n - \text{rank}(M_\lambda)$ (dimensão do espaço nulo de $M_\lambda = A - \lambda I =$ número de blocos de Jordan associados a $\lambda =$ multiplicidade geométrica do autovalor λ): $AQ = QJ, J = Q^{-1}AQ, Q$ formada por autovetores linearmente independentes e autovetores generalizados.

$$\dot{v} = Av + bx, y = cv + dx, v(0), \text{ para } x \text{ solução de } x = \bar{c}\bar{v}, \dot{v} = \bar{A}\bar{v}, \bar{v}(0)$$

$$\Rightarrow \text{Sistema autônomo aumentado: } \begin{bmatrix} \dot{v} \\ \dot{\bar{v}} \end{bmatrix} = \begin{bmatrix} A & b\bar{c} \\ 0 & \bar{A} \end{bmatrix} \begin{bmatrix} v \\ \bar{v} \end{bmatrix}, \begin{bmatrix} v(0) \\ \bar{v}(0) \end{bmatrix} = \begin{bmatrix} v_0 \\ \bar{v}_0 \end{bmatrix}, y = \begin{bmatrix} c & d\bar{c} \end{bmatrix} \begin{bmatrix} v \\ \bar{v} \end{bmatrix}$$

$$M_{\text{dB}}(\omega) = 20 \log M(\omega) \text{ sendo log o logaritmo na base 10}$$

Controlabilidade e Observabilidade: $A \in \mathbb{R}^{n \times n}$

Controlável se e somente se:

$$\text{rank}\left(\begin{bmatrix} b & Ab & \dots & A^{n-1}b \end{bmatrix}\right) = n, \text{ ou } \text{rank}\left(\begin{bmatrix} A - \lambda I & b \end{bmatrix}\right) = n, \forall \lambda \text{ autovalor}$$

Observável se e somente se:

$$\text{rank}\left(\begin{bmatrix} c \\ cA \\ \vdots \\ cA^{n-1} \end{bmatrix}\right) = n, \text{ ou } \text{rank}\left(\begin{bmatrix} A - \lambda I \\ c \end{bmatrix}\right) = n, \forall \lambda \text{ autovalor}$$

Decomposição canônica: $\bar{v} = Pv$

Se rank de $\text{Ctrb}(A, b) = r < n, P^{-1}$ é formada por colunas de 1 a r LI de $\text{Ctrb}(A, b)$ mais vetores LI

$$\begin{bmatrix} \dot{\bar{v}}_c \\ \dot{\bar{v}}_{\bar{c}} \end{bmatrix} = \begin{bmatrix} \bar{A}_c & \bar{A}_{12} \\ 0 & \bar{A}_{\bar{c}} \end{bmatrix} \begin{bmatrix} \bar{v}_c \\ \bar{v}_{\bar{c}} \end{bmatrix} + \begin{bmatrix} \bar{b}_c \\ 0 \end{bmatrix} x, y = \begin{bmatrix} \bar{c}_c & \bar{c}_{\bar{c}} \end{bmatrix} \begin{bmatrix} \bar{v}_c \\ \bar{v}_{\bar{c}} \end{bmatrix} + \bar{d}x$$

Se rank de $\text{Obsv}(A, c) = r < n, P$ é formada por linhas de 1 a r LI de $\text{Obsv}(A, c)$ mais vetores LI

$$\begin{bmatrix} \dot{\bar{v}}_o \\ \dot{\bar{v}}_{\bar{o}} \end{bmatrix} = \begin{bmatrix} \bar{A}_o & 0 \\ \bar{A}_{21} & \bar{A}_{\bar{o}} \end{bmatrix} \begin{bmatrix} \bar{v}_o \\ \bar{v}_{\bar{o}} \end{bmatrix} + \begin{bmatrix} \bar{b}_o \\ \bar{b}_{\bar{o}} \end{bmatrix} x, y = \begin{bmatrix} \bar{c}_o & 0 \end{bmatrix} \begin{bmatrix} \bar{v}_o \\ \bar{v}_{\bar{o}} \end{bmatrix} + \bar{d}x$$

Estabilidade por Lyapunov: Considere o sistema $\dot{v} = f(v)$. O ponto de equilíbrio $\bar{v} = 0$ é assintoticamente estável se existir um domínio Ω contendo a origem e uma função escalar $\psi(v)$ diferenciável tal que

$$\psi(0) = 0 \quad , \quad \psi(v) > 0 \quad \forall v \in \Omega - \{0\} \quad \text{e} \quad \dot{\psi}(v) = \frac{d}{dt}\psi(v) < 0 \quad \forall v \in \Omega - \{0\}$$

Lyapunov (SLIT): A solução da equação de Lyapunov $A'P + PA = -Q$, $\forall Q = Q' > 0$, é única, simétrica e definida positiva SSE todos os autovalores da matriz A tiverem parte real negativa (\equiv assintoticamente estável)

Introdução à realimentação: Sensibilidade de $f(x, y)$ em relação a x : $\frac{x}{f} \frac{\partial f}{\partial x}$

Lugar das Raízes: $1 + kH(s) = 0$, $H(s) = N(s)/D(s) \Rightarrow D(s) + kN(s) = 0$

$$D(s) = \sum_{r=0}^m \alpha_r s^r \quad , \quad \alpha_m = 1 \quad , \quad N(s) = \sum_{r=0}^{\ell} \beta_r s^r$$

1) Simetria em relação ao eixo real.

2) Os polos e os zeros (finitos) de malha aberta fazem parte do lugar das raízes para, respectivamente, $k = 0$ e $k \rightarrow +\infty$.

3) Condição de fase: $\sum_{r=1}^{\ell} \varphi_r(s) - \sum_{r=1}^m \phi_r(s) = \pi$

sendo $\phi_r(s) = \angle(s - \lambda_r)$ o ângulo do vetor do pólo λ_r até o ponto s do lugar das raízes e $\varphi_r(s) = \angle(s - \gamma_r)$ o ângulo do vetor do zero γ_r até o ponto s do lugar das raízes.

4) Condição de módulo: $k = \left(\prod_{r=1}^m |s - \lambda_r| \right) / \left(\prod_{r=1}^{\ell} |s - \gamma_r| \right)$

5) Eixo real: O lugar das raízes no eixo real está sempre à esquerda de um número ímpar de polos e zeros reais.

6) Ângulo de partida dos polos: $\phi_i(s) \Big|_{s \approx \lambda_i} = \pi + \sum_{r=1}^{\ell} \varphi_r(s) - \sum_{r=1, r \neq i}^m \phi_r(s)$

7) Ângulo de chegada aos zeros: $\varphi_i(s) \Big|_{s \approx \gamma_i} = \sum_{r=1}^m \phi_r(s) - \sum_{r=1, r \neq i}^{\ell} \varphi_r(s)$

8) O número de assíntotas η é igual ao número de zeros no infinito, isto é, $\eta = m - \ell$

9) Ângulos das assíntotas: $\frac{\pi(1 + 2r)}{m - \ell}$, $\beta_\ell > 0$, $r \in \mathbb{Z}$

10) Encontro das assíntotas ($\eta \geq 2$): no eixo real no ponto $\frac{1}{\eta} \left(\sum_{r=1}^m \text{Re}(\lambda_r) - \sum_{r=1}^{\ell} \text{Re}(\gamma_r) \right)$

11) Cruzamento com o eixo real: Os pontos do lugar das raízes de chegada ou partida do eixo real, quando existem, satisfazem a equação $N(s)\dot{D}(s) = D(s)\dot{N}(s)$

12) Cruzamento com o eixo imaginário: ocorrem em $s = \pm j\omega$, com $\omega \geq 0$, solução de $D(s) + kN(s) = 0$